



PUERTAS AUTOMATICAS DE EL NORTE s.a. de c.v.

LA EXCELENCIA EN CALIDAD Y SERVICIO


Residencial



Abre rejas

Corredizo



Mec 200

Un práctico paquete, formado por un motoreductor con control maestro integrado y placa de fijación, permite automatizar rejas y puertas nuevas o ya existentes.



Plusvalía



Tecnología



Seguridad

**Brasil #2940 Col. Desarrollo
Las Torres Valle Oriente
Monterrey N.L. C.P. 64760**

ventas@puertasautomaticasdelnorte.com
(81) 83-11-16-00 Conmutador
www.puertasautomaticasdelnorte.com



Contactanos
*Presupuesto sin
compromiso*

Abre rejas

Corredizo Mec 200

Recorridos garantizados de gran potencia y confiabilidad

El Mec 200™ se presenta en 2 versiones, la vertical (modelo estándar) y la horizontal (modelo sobre pedido). Este equipo ha sido diseñado con una gran tecnología que resuelve perfectamente cualquier instalación de puertas corredizas con dimensiones de hasta 20 m.

Caja Reducción

Es un monobloque construido con materiales de lo más avanzado a nivel mundial, aluminio fundido a presión.

Su reducción es por medio de un sistema de corona y sinfin acoplada a un sistema de clutch que regula la fuerza de empuje.

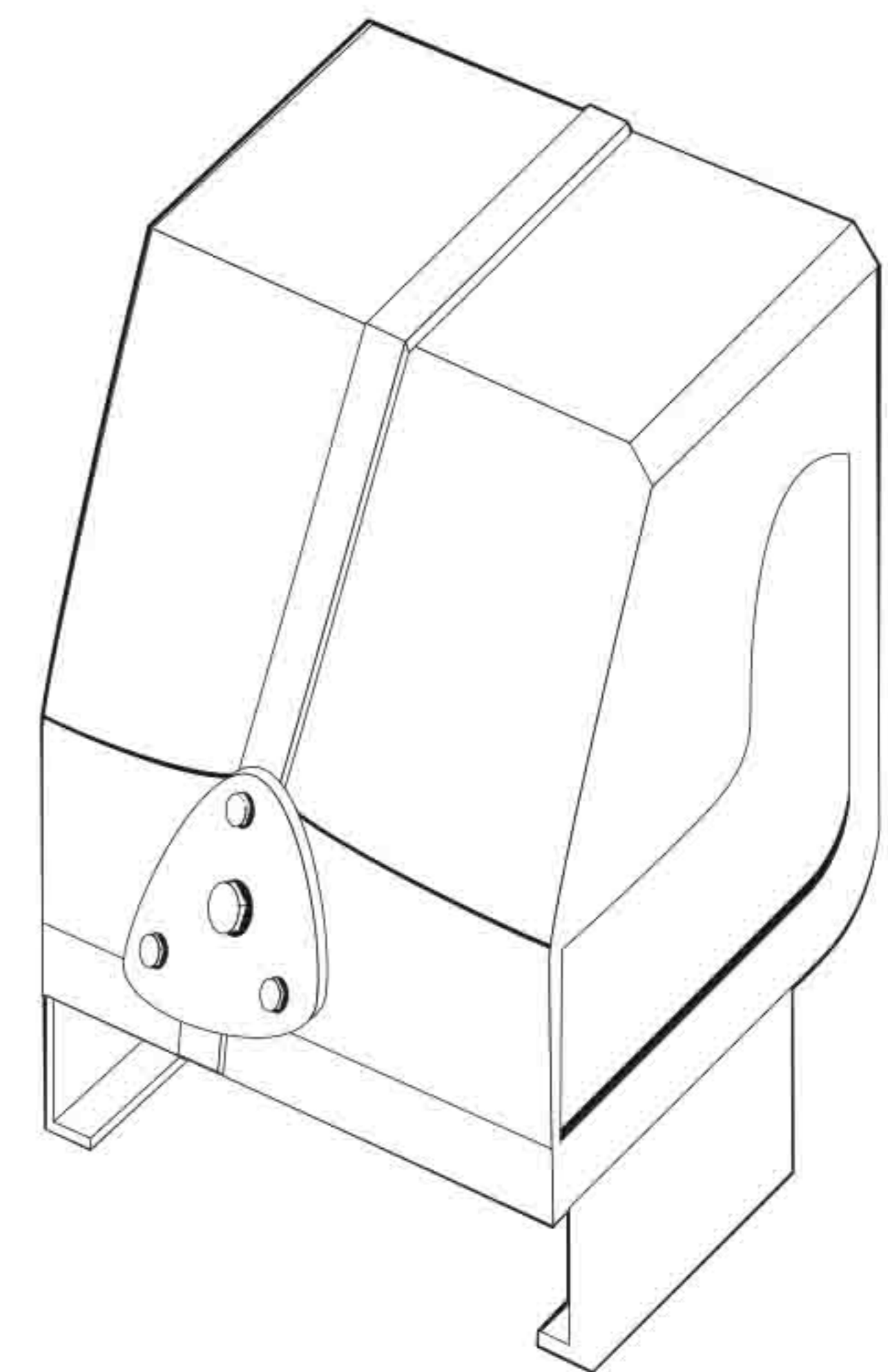
El Mec 200™ está provisto con un sistema de desbloqueo el cual se desactiva con una llave incluida en caso de fallas de energía eléctrica.

Sin duda, este es el mejor equipo de su clase existente en el mercado.

MEC 200

Contenido Del Kit

- 1 Automatismo Mec 200
- 2 Controles (transmisores)
- 1 Juegos de Herrajes
- 1 Contenedor con Cerebro
- 1 Receptor
- Cremallera



Especificaciones Técnicas

Motor Eléctrico	1/2 HP	1 HP	1 1/2 HP
Alimentación	220 V (3ph)	220 V (3ph)	220 V (3ph)
Frecuencia	60 Hz	60 Hz	60 Hz
Potencia absorbida	575 w	1030 w	1500 w
Corriente absorbida	2.1 A	3.7 A	5.1 A
Velocidad de rotación	1350 RPM	1350 RPM	1350 RPM
Grado de protección	IP 557	IP 557	IP 557
Reductor			
Par nominal	2.5 N.m	5 N.m	7.6 N.m
Relación de reductor	1:32	1:32	1:32
Velocidad de apertura	9.5m/min	9.5m/min	9.5m/min
Temp. de funcionamiento	-20°C + 80°C	-20°C + 80°C	-20°C + 80°C
Tipo de aceite	AGIP Rotra THT	AGIP Rotra THT	AGIP Rotra THT
Peso máximo de puerta	450 kg	850 kg	1200 kg
Peso del Mec vertical	18 kg	21 kg	25 kg
Long. de hoja	20m	20m	20m

