



Automación oleodinámica de exterior para hojas de grandes dimensiones con centralita hidráulica separada

MEC 800 Special

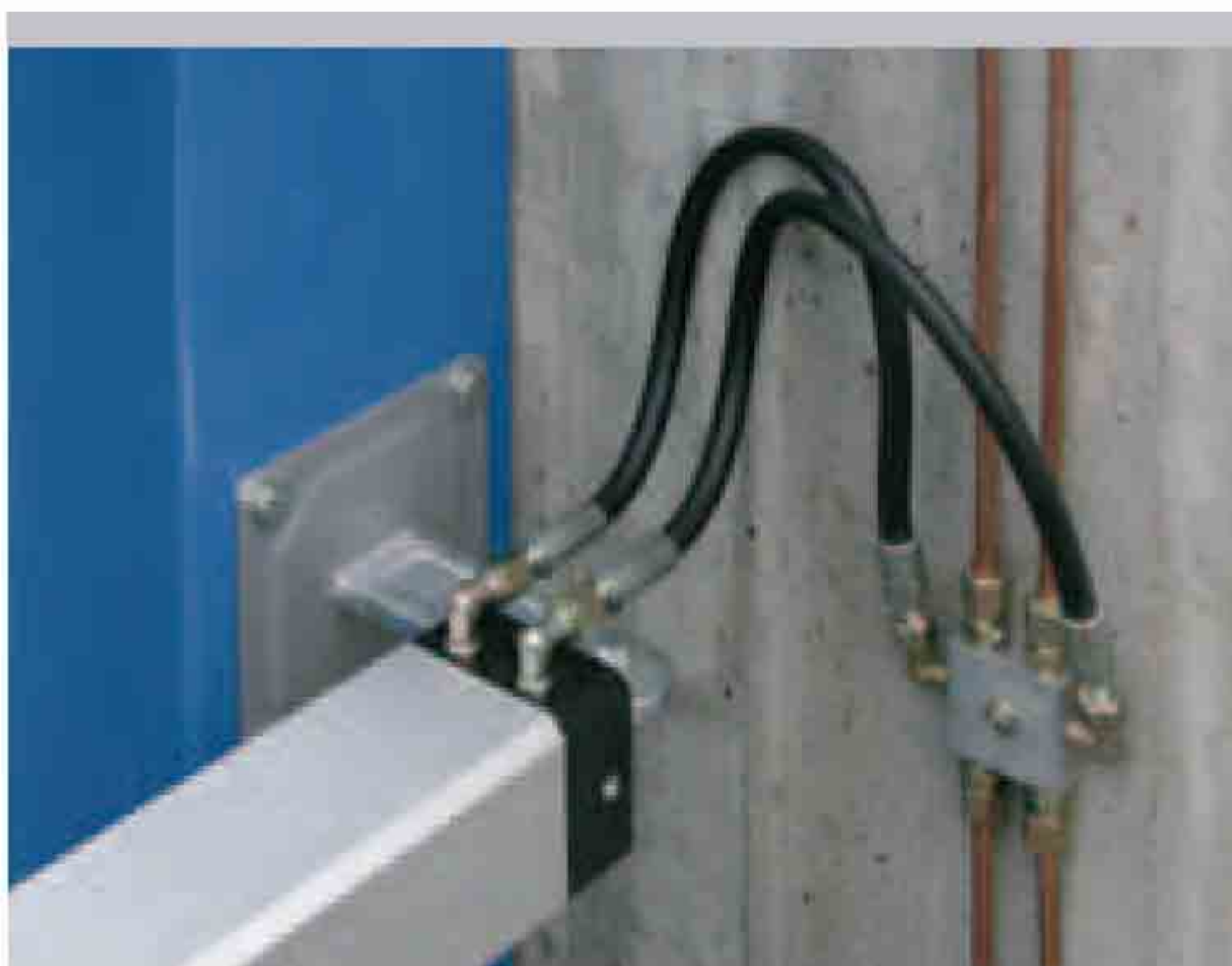


El MEC 800 es un automatismo oleodinámico eficaz para mover puertas, portones y ventanillos de superficie compacta de grandes dimensiones, hasta un peso de 800 Kg, sin ninguna limitación en el número de maniobras. Para los casos en los que se requieren prestaciones superiores, MEC 800 Special se puede instalar en la versión con dos pistones hidráulicos y una sola centralita en cada hoja.

Cada automatización está garantizada por su electrónica y por los accesorios Fadini.

Es una automatización muy versátil para la apertura de ventanillos, claraboyas, grandes ventanas

- **Centralita protegida por un armario de metal galvanizado**
- **Se encuentra disponible con dispositivo de frenado durante el cierre y la apertura**
- **Regulación hidráulica de la fuerza de empuje en la hoja**



Conexión al bloque de derivación con racores de 6 vías



Conexión al bloque de derivación con racores de 4 vías



Instalación de la Centralita hidráulica





DATOS TÉCNICOS

Pistón oleodinámico

Velocidad de recorrido salida vástago	28 seg.
Recorrido útil vástago	280 mm
Diámetro émbolo	50 mm
Diámetro vástago	22 mm
Fuerza de tracción en apertura máx	390 Kg
Fuerza de empuje en cierre máx.	490 Kg
Peso	5,5 Kg
Medidas (long. x ancho x alt.)	840 x 85 x 110 mm
Peso máximo verja	800 Kg

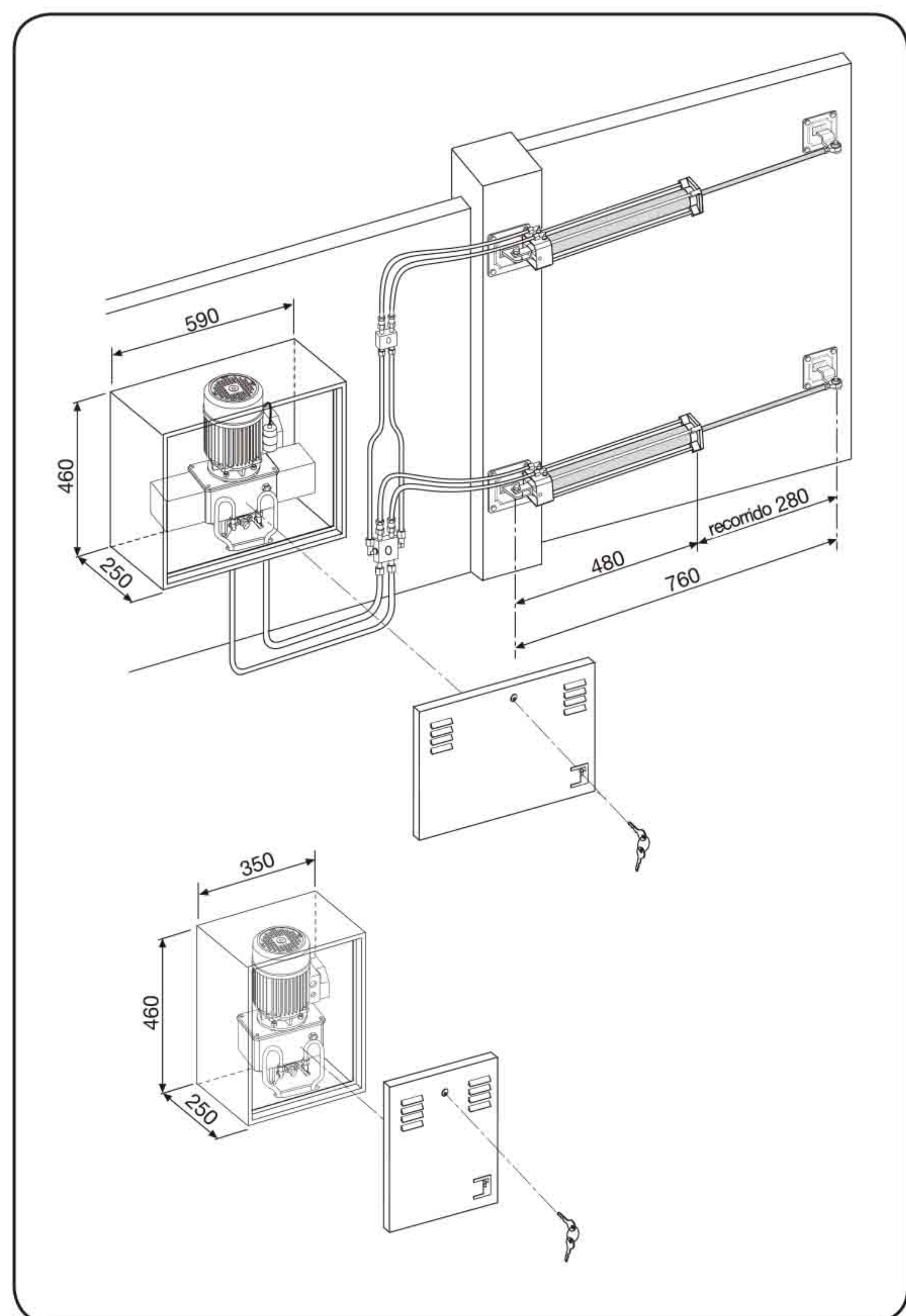
Centralita hidráulica - Motor DRIVE 700 ESTRU

Caudal bomba hidráulica - P3	0,85 l/min.
Presión de ejercicio media	1 MPa (10 bar)
Presión máxima suministro bomba	3 MPa (30 bar)
Temperatura de ejercicio	-20°C +80°C
Aceite hidráulico tipo	A 15 FADINI by AGIP
Contenedor depósito aceite	0,95 dm ³
Peso estático centralita	8 Kg
Grado de protección	IP 673
Potencia de rendimiento	0,24 KW (0,33 CV)
Tensión de alimentación/Frecuencia	230 V - 50 Hz
Corriente absorbida	2 A
Potencia absorbida	400 W
Condensador	12,5 µF
Velocidad rotación motor	1'350 rev./min.
Servicio intermitente	S 3

Centralita hidráulica - Motor MEC 700/80 VENTIL

Caudal bomba hidráulica - P6	1,6 l/min.
Presión de ejercicio media	2 MPa (20 bar)
Presión máxima suministro bomba	4 MPa (40 bar)
Temperatura de ejercicio	-25°C +80°C
Aceite hidráulico tipo	A 15 FADINI by AGIP
Contenedor depósito aceite	2 dm ³
Peso estático centralita	10 Kg
Grado de protección	IP 673
Potencia de rendimiento	0,37 KW (0,5 CV)
Tensión de alimentación/Frecuencia	230 V - 50 Hz
Corriente absorbida	2,4 A
Potencia absorbida	510 W
Condensador	20 µF
Velocidad rotación motor	1'350 rev./min.
Servicio intermitente	S 3

DIMENSIONES



VERSIONES

Recorrido	Longitud Hojas
280 mm	máx. 3 m para un peso máximo de 800 Kg
400 mm	máx. 5 m para un peso máximo de 800 Kg

Modelos

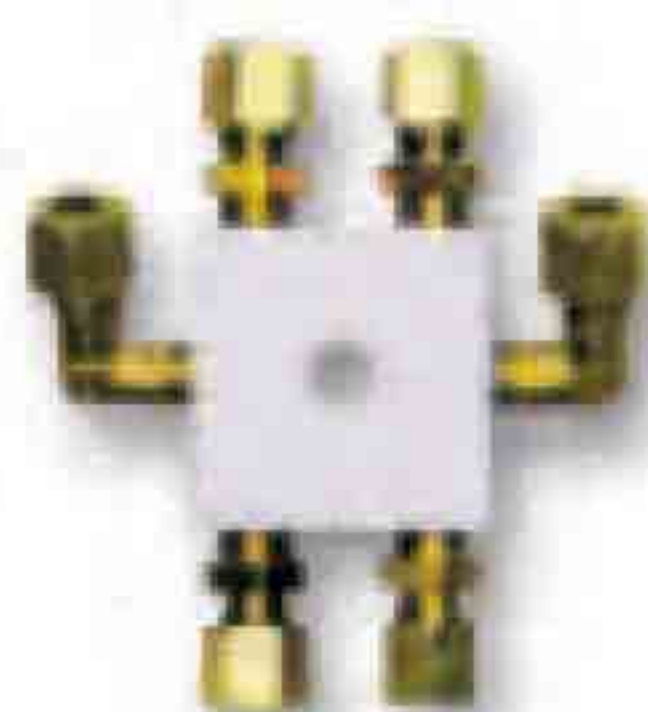
- normal sin freno
- con freno en apertura y en cierre
- con bloqueo hidráulico
- sin bloqueo hidráulico
- con regulador de flujo

Por encima de los 2 metros de longitud de la hoja, se aconseja el uso de la electrocerradura



Centralita hidráulica
MEC 700/80 VENTIL

Centralita hidráulica
MEC 700/80 VENTIL
con doble depósito de 4,3 l



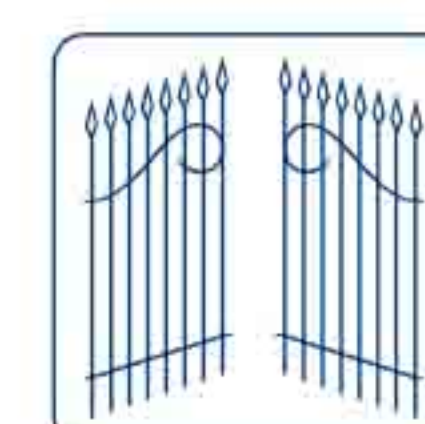
Bloque de derivación
con racores de 6 vías



Bloque de derivación
con racores de 4 vías



Regulador de
flujo con racores



FADINI
el abre verjas
Made in Italy

